

Nebulizador

Para industrias y espacios públicos

MANUAL DE USO



Nebulizador

Para industrias y espacios públicos

INSTRUCCIONES GENERALES

1 USO

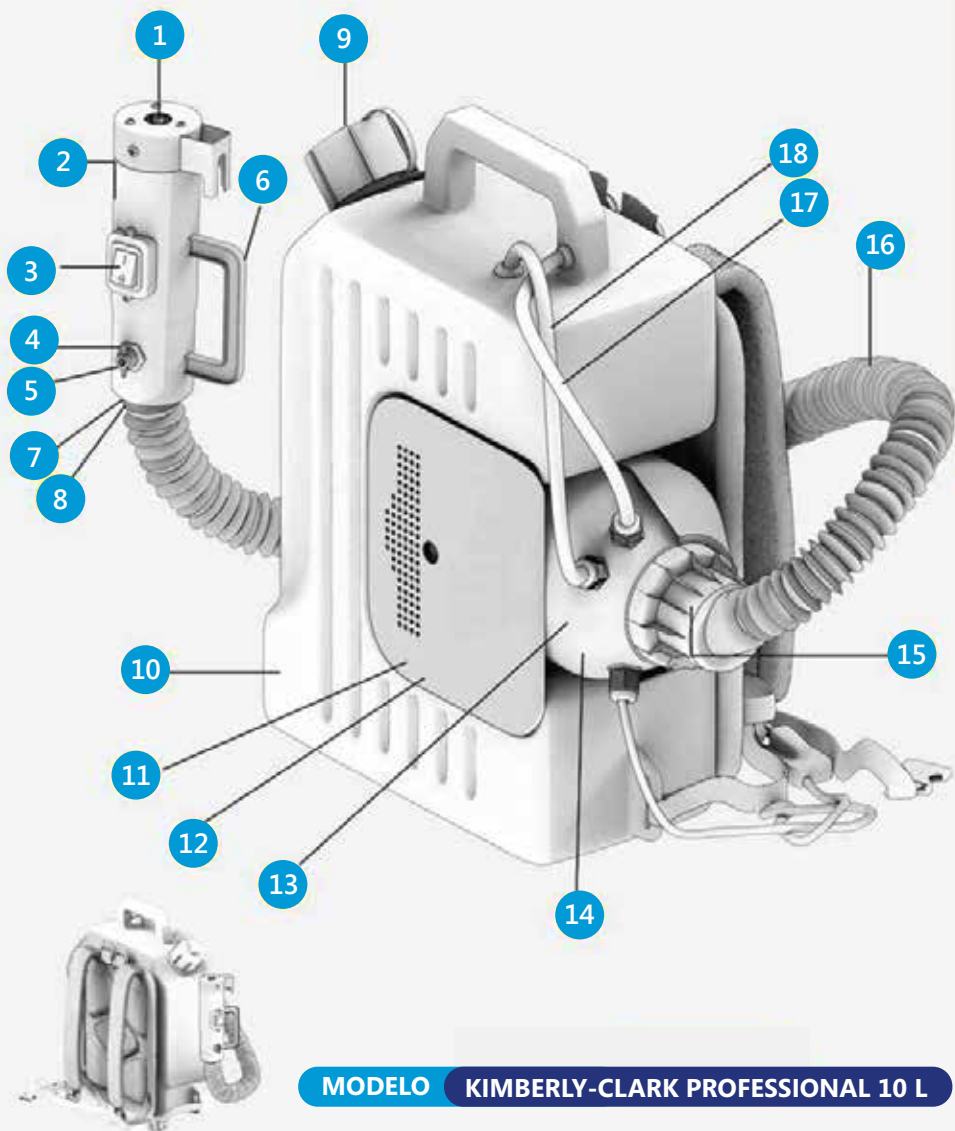
Antes de arrancar, el usuario deberá leer cuidadosamente este **Manual de Instrucciones**. En caso de dudas, contacte al distribuidor o directamente a nuestra empresa. Nos declaramos libres de responsabilidad por accidentes derivados de mal uso.

El Nebulizador puede utilizarse para sanitización y desinfección de lugares públicos como: aeropuertos, muelles, hoteles, restaurantes, hospitales, transporte público, teatros y centros de entretenimiento.

2 ESTRUCTURA DEL PRODUCTO

- | | | | |
|---|------------------------------|----|----------------------------------|
| 1 | Boquilla de campana | 10 | Tanque del líquido desinfectante |
| 2 | Cuerpo del interruptor | 11 | Lavadora de sello del motor |
| 3 | Interruptor | 12 | Anillo de fijación |
| 4 | Núcleo del interruptor | 13 | Motor |
| 5 | Tuerca de ajuste | 14 | Cubierta del motor |
| 6 | Manija | 15 | Conector de tubería |
| 7 | Lavadora de sello de tubería | 16 | Tubería |
| 8 | Sostén tubería | 17 | Entrada de aire |
| 9 | Cubierta de tanque | 18 | Salida de aire |

La ilustración del producto muestra una breve estructura



3 ADVERTENCIAS



No se deberá rociar directamente a seres vivos. Se deberá cumplir con las instrucciones de seguridad estipuladas por los fabricantes de pesticidas para su tratamiento.



Para fines de seguridad, el tanque de líquido desinfectante no puede contener elementos inflamables y/o explosivos, ni químicos especiales altamente volátiles como gasolina, alcohol, fenilacetona, etc. Tampoco se podrán introducir líquidos altamente corrosivos como solución de sosa cáustica, ácido clorhídrico, etc. ya que existe riesgo de lesión, incendio u otros accidentes graves de seguridad.



Los signos de advertencia le recordarán al trabajador que deberá utilizar equipo de seguridad como ropa de protección, guantes, lentes y máscaras de seguridad.



Mantener una distancia de por lo menos un metro al nebulizar sobre aparatos y equipos electrónicos.



La máquina únicamente puede ser operada por una persona que esté familiarizada con su modo de uso, operación y con conocimiento sobre la operación segura relevante. Las siguientes personas no podrán operar la máquina:

- Niños o adultos mayores.
- Personas con enfermedades mentales, limitación motriz o debilidad.
- Personas bajo efectos del alcohol, narcóticos o estimulantes.

4 OPERACIÓN



1 Preparación: Agregar el líquido desinfectante y atornillar la tapa del tanque.



2 Encendido: Poner el interruptor de arranque en la posición de "encendido" (ON). Ajustar el volumen de rocío con la tuerca de ajuste y comenzar a rociar.



3 Apagado: Levantar la boquilla de campana por encima del tanque de líquido desinfectante. Poner en posición de "apagado" (OFF) el interruptor y mantenerlo por 2-3 segundos; el objetivo es permitir que el líquido restante en la tubería se devuelva al tanque para evitar daños al motor por humedad. Por último, se deberá desatornillar la tuerca de ajuste para evitar la fuga de líquido cuando se vuelva a encender.



4 Cuando se esté utilizando el nebulizador, el rápido flujo de gases causará que se calienten la pistola y la tubería, lo cual es un fenómeno normal.

5 INSTRUCCIONES DE USO

1 El voltaje de suministro deberá cumplir con los requisitos de la máquina.



2 Se deberá evitar la formación de nudos en el cable de alimentación, así como evitar forzarlo. También, se deberá prevenir la rotura del cable y el cortocircuito. Se deberán evitar objetos puntiagudos que puedan dañar la capa de aislamiento del cable, ocasionando fugas.



3 No se deberá doblar la tubería y se deberán evitar los objetos de metal o puntiagudos.



4 No se deberá manipular indiscriminadamente el interruptor, esto podría ocasionar daños al interruptor o al motor. Cuando se escuchen ruidos anormales durante la operación, se deberá apagar la máquina de inmediato, desconectarla y contactar al personal profesional para su evaluación.



5 Si el nebulizador no se utiliza durante un largo periodo en ambientes de alta humedad o durante la temporada de lluvias o calor, se deberá almacenar completamente vacío y seco. De igual forma, es recomendable utilizarlo esporádicamente utilizando agua para fomentar el funcionamiento del motor. Se recomienda almacenar en un lugar seco y fresco.



6 No se deberá permitir a los niños que jueguen con la máquina para evitar accidentes.



7 Se debe mantener la máquina seca, no se deberá operar con las manos mojadas para evitar el riesgo de electrocutamiento.



8 Cuando la máquina esté colocada para introducir el líquido desinfectante, se deberá evitar el desperdicio poniendo atención durante el llenado.



9 Después de nebulizar se deberá limpiar la máquina con agua. Al terminar, el nebulizador deberá limpiarse y almacenarse en un lugar seco y fresco para evitar que le dé luz del sol directa y el plástico se deteriore.



6 ESPECIFICACIONES TÉCNICAS

ARTÍCULO

NEBULIZADOR KIMBERLY-CLARK PROFESSIONAL

Capacidad del tanque	10 L
Voltaje	110 VCA / 60 Hz
Potencia	1400 W
Tamaño de la partícula	0-50 µm ajustable
Tasa de flujo máxima	750 mL / min
Cobertura horizontal	5-6 metros
Cobertura vertical	1.5-2 metros



En caso de presentar algunos de los siguientes problemas, contactar al distribuidor.

PROBLEMA

RAZONES

SOLUCIÓN

El ventilador no funciona

1. Se desconectó el cable, hay mal voltaje, se rompió el cable
2. Falla el interruptor
3. Falla el motor
4. Hay hollín en el motor

1. Revisar la conexión y el cable
2. Revisar o reemplazar el interruptor
3. Revisar y reparar el motor

La máquina prende pero no rocía

1. Tubo del líquido bloqueado
2. Tubo del líquido doblado
3. El tubo del líquido se cayó
4. Entrada de aire bloqueada

1. Limpiar o reemplazar
2. Revisar el tubo del líquido
3. Volver a configurar el tubo del líquido
4. Limpiar la entrada de aire

Rocío intermitente, insuficiente

1. Tubo del líquido bloqueado
2. Tubo del líquido doblado
3. Tubo del líquido dañado
4. El tubo del líquido se cayó

1. Limpiar el tubo del líquido
2. Corregir el tubo del líquido
3. Reemplazar el tubo del líquido
4. Volver a configurar

Ruidos raros

1. Entrada de aire bloqueada
2. Rodamiento del motor dañado o cepillo de carbón gastado

1. Limpiar
2. Reparar o reemplazar el motor

Atomización pobre

1. Tuerca de ajuste muy apretada
2. Entrada de aire bloqueada

1. Bajar la tuerca de ajuste
2. Limpiar y despejar

Temperatura alta

1. Trabajo continuo
2. Voltaje no adecuado
3. Entrada de aire bloqueada
4. Motor seriamente fatigado

1. Detener la operación un rato
2. Buscar el voltaje adecuado
3. Limpiar
4. Reparar o reemplazar el motor

7 PÓLIZA DE GARANTÍA

ESPECIA, S.A. de C.V. garantiza este producto por 1 año en todas sus partes y mano de obra contra cualquier defecto de fabricación y funcionamiento, a partir de la fecha de entrega al consumidor final.

CONDICIONES:

Para hacer válida esta garantía solamente se necesita la presentación del producto acompañado por la póliza correspondiente debidamente sellada por el establecimiento que lo vendió y la factura, recibo o comprobante en el que conste los datos específicos del producto objeto de la compraventa en la casa matriz: de **ESPECIA, S.A. de C.V.** ubicada en calle Prado Sur 274, Col. Lomas de Chapultepec V Sección, Alcaldía Miguel Hidalgo, C.P. 11000, CDMX.

ESPECIA, S.A. de C.V. se compromete a reparar o cambiar el producto, así como las piezas y componentes defectuosos del mismo sin cargo para el consumidor, y a cubrir gastos que deriven de la garantía, así como gastos de transportación del producto que deriven del cumplimiento de dicha garantía. El tiempo de reparación en ningún caso será mayor a 60 días a partir de la recepción del producto en nuestro centro de servicio.

ESTA GARANTÍA NO ES VÁLIDA EN LOS SIGUIENTES CASOS:

- Cuando el producto se hubiese utilizado en condiciones distintas a las establecidas en este manual.
- Cuando el producto no hubiese sido operado por personal adecuado, de acuerdo al instructivo de uso que le acompaña.
- Cuando el producto hubiese sido alterado o reparado por personas no autorizadas por el fabricante, importador o comercializador responsable respectivo.

PRODUCTO: NEBULIZADOR SANITIZANTE

MARCA: KIMBERLY-CLARK PROFESSIONAL

MODELO: NEBULIZADOR KIMBERLY-CLARK PROFESSIONAL 10 L

NOMBRE DEL DISTRIBUIDOR: _____

CALLE Y NÚMERO: _____

COLONIA O POBLADO: _____

DELEGACIÓN O MUNICIPIO: _____

CÓDIGO POSTAL, CIUDAD Y ESTADO: _____

TELÉFONO: _____

FECHA DE ENTREGA O INSTALACIÓN: _____

Nota: En caso de que la presente garantía se extraviara, el consumidor puede recurrir a su proveedor para que se le expida otra póliza de garantía, previa presentación de la nota de compra o factura respectiva.






Nebulizador

Para industrias y espacios públicos



Hecho en China

Importado por: ESPECIA, S.A. de C.V. Prado Sur 274 -3005-
Lomas de Chapultepec, V Sección, C.P. 11000. CDMX, México

Distribuido por:  **Kimberly-Clark de México, S.A.B. de C.V.**,
Av. Jaime Balmes 8, Piso 9, oficina 901-904, Col. Los Morales Polanco,
Miguel Hidalgo, CP. 11510, Ciudad de México.

Atención a Clientes **800 500 3224**
Larga distancia sin costo o visítanos en
www.kcprofessional.com.mx